

NORDBERG

Гидравлический пресс NORDBERG N3612



Инструкция по эксплуатации

ВАЖНО

ПОЖАЛУЙСТА, ВНИМАТЕЛЬНО ПРОЧИТАЙТЕ ДАННЫЕ ИНСТРУКЦИИ. УДЕЛИТЕ ОСОБОЕ ВНИМАНИЕ ИНСТРУКЦИЯМ ПО БЕЗОПАСНОСТИ И ПРЕДУПРЕЖДЕНИЯМ. ИСПОЛЬЗУЙТЕ ДАННЫЙ ПРОДУКТ ПРАВИЛЬНО, ОСТОРОЖНО И СТРОГО ПО НАЗНАЧЕНИЮ. НЕВЫПОЛНЕНИЕ ДАННЫХ ТРЕБОВАНИЙ МОЖЕТ СТАТЬ ПРИЧИНОЙ ПОВРЕЖДЕНИЯ ИМУЩЕСТВА И/ИЛИ ПОЛУЧЕНИЯ ТРАВМ. СОХРАНИТЕ ДАННОЕ РУКОВОДСТВО В БЕЗОПАСНОМ МЕСТЕ ДЛЯ ОБРАЩЕНИЯ К НЕМУ В БУДУЩЕМ.

1. ИНСТРУКЦИИ ПО БЕЗОПАСНОСТИ И ПРЕДУПРЕЖДЕНИЯ

1.1. Распаковка и хранение

Распаковка оборудования и/или его составных частей должна осуществляться в условиях закрытого помещения при температуре не ниже +5°C.

Долговременное хранение оборудования и/или его составных частей должно производиться при температуре от 0 до +45°C и относительной влажности < 95% (без конденсации).

Если оборудование транспортировалось и/или хранилось при температуре ниже +5°C, то в течение нескольких часов перед началом эксплуатации необходимо выдержать его при температуре не ниже +10°C для полного удаления конденсата.

1.2. Инструкции по безопасности

- 1.2.1 Пресс должен регулярно обслуживаться квалифицированным персоналом. Содержите пресс в чистоте для эффективной и безопасной работы.
- 1.2.2 Максимальная нагрузка 12 тонн. **НЕ** превышайте максимальную нагрузку. Никогда не прилагайте избыточного усилия на рабочую деталь и всегда используйте манометр для точной оценки прилагаемого усилия.
- 1.2.3 Используйте пресс строго по назначению. **НЕ** используйте ни для какой иной цели, не предусмотренной настоящим руководством.
- 1.2.4 Не допускайте детей и посторонних к рабочей зоне.
- 1.2.5 Не используйте неподходящую одежду. Снимите галстуки, часы, кольца и другие свисающие предметы. Уберите длинные волосы.
- 1.2.6 При работе с прессом используйте ANSI-одобренные защитные очки, защитный шлем и рабочие перчатки для тяжелых условий работы.
- 1.2.7 Держите равновесие, используйте подходящую нескользящую обувь.
- 1.2.8 Используйте пресс на прочной, ровной, сухой и нескользкой поверхности, способной выдерживать груз. Поверхность всегда должна быть чистой, сухой и свободной от посторонних предметов. Позаботьтесь о том, чтобы рабочее место было хорошо освещено.
- 1.2.9 Каждый раз перед началом работы с прессом необходимо провести его визуальный осмотр. **НЕ** используйте пресс при обнаружении погнутых, сломанных, треснувших, протекающих или поврежденных иным образом частей, или если пресс получил сильный удар.
- 1.2.10 Убедитесь в том, что все болты и гайки тщательно затянуты.
- 1.2.11 Убедитесь в том, что груз помещен по центру штока цилиндра и надежно закреплен.
- 1.2.12 При работе с прессом берегите руки и пальцы и держите их подальше от частей пресса, которые могут двигаться или сжиматься.
- 1.2.13 **НЕ** подвергайте прессованию пружины или иные детали, которые могут выталкиваться из пресса и стать причиной травм. Никогда не стойте перед нагруженным прессом и никогда не оставляйте нагруженный пресс без присмотра.
- 1.2.14 **НЕ** используйте пресс в состоянии усталости, под воздействием алкоголя, наркотиков или

медицинский препаратов с опьяняющим эффектом.

1.2.15 **НЕ** допускайте неквалифицированный персонал до работы с прессом.

1.2.16 **НЕ** вносите изменения в конструкцию пресса.

1.2.17 **НЕ** используйте тормозную жидкость или любую другую неподходящую жидкость; избегайте смешивания различных видов жидкостей при добавлении гидравлической жидкости. Используйте только высококачественную гидравлическую жидкость для домкратов.

1.2.18 **НЕ** подвергайте пресс воздействию осадков или других неблагоприятных погодных явлений.

1.2.19 Если пресс требует ремонта, и/или какие-либо его части требуют замены, обратитесь за квалифицированной технической помощью; используйте только оригинальные запасные части.

1.2.20 **ВНИМАНИЕ:** предупреждения, предостережения и инструкции, приводимые в данном руководстве, не могут предусмотреть все возможные условия и ситуации. Оператор должен понимать, что здравый смысл и осторожность не могут быть встроены в оборудование, но должны неизменно соблюдаться при работе с ним.

2. ТЕХНИЧЕСКИЕ ХАРАКТЕРИСТИКИ

Макс. нагрузка	12 т	Ход штока цилиндра	180 мм
Рабочий диапазон	77-917 мм	Ширина стола	514 мм

3. СБОРКА

Используйте изображение в развернутом виде в качестве руководства. Перед началом сборки разложите перед собой все детали и узлы. Рекомендуем соблюдать следующую последовательность действий:

3.1 Прикрепите опору (20) к левой стойке и нижней поперечине (25) посредством гайки (13), стопорных шайб (14) и шайб (15), затем прикрепите вторую опору основания к правой стойке и нижней поперечине.

3.2 Установите раму пресса в вертикальное положение, прикрепите две верхние поперечины (32) к левой и правой стойкам (19) посредством гайки (13), стопорных шайб (14) и шайб (15).

3.3 Поместите верхнюю пластину (6) на верхнюю поперечину, вставьте болты (5) в боковые отверстия в верхней пластине, вставьте шток в центральное отверстие в верхней пластине.

3.4 Закрутите верхнюю круглую гайку (7) на гидроцилиндре до упора, затем наденьте нижнюю пластину (8) на гидроцилиндр через болт (5), зафиксируйте верхнюю и нижнюю пластины, надев шайбу (9) на болт (5) и затянув гайку (10).

3.5 Вставьте опорные пальцы (18) в отверстия на стойках, затем установите стол (17) на опорные пальцы.

3.6 Зафиксируйте насос в сборе при помощи болта (50) и шайб, затем вставьте рукоятку (24) в основание для рукоятки.

3.7 Соедините фитинг гидравлического шланга (51) с соединительной гайкой (52) и прикрепите манометр (1) к соединительной гайке наверху гидроцилиндра (3).

3.8 Затяните все болты и винты.

4. ПЕРЕД ВВОДОМ В ЭКСПЛУАТАЦИЮ

- 4.1 **Примечание:** Перед первым использованием продукта прокачайте гидравлическую систему. Для этого откройте клапан опускания, повернув его против часовой стрелки. Сделайте несколько полных рабочих ходов насоса для удаления воздуха из системы.
- 4.2 Проверьте состояние всех деталей. При обнаружении поломанных деталей, прекратите эксплуатировать пресс и немедленно свяжитесь с поставщиком.

5. ИНСТРУКЦИИ ПО ЭКСПЛУАТАЦИИ

ВНИМАНИЕ! Прочитайте, осмыслите и соблюдайте инструкции по безопасности и предупреждения перед началом работы с прессом.

- 5.1 Поместите оправку (16) на стол (17), затем вставьте рабочую деталь в оправку.
- 5.2 Закройте клапан опускания, поворачивая его по часовой стрелке до полного закрывания.
- 5.3 Покачайте рукоятку, пока зубчатое седло не приблизится к рабочей детали.
- 5.4 Выровняйте рабочую деталь относительно штока так, чтобы рабочая деталь располагалась по центру.
- 5.5 Покачайте рукоятку, чтобы приложить нагрузку к рабочей детали.
- 5.6 По завершении работы прекратите качать рукоятку, медленно и осторожно снимите нагрузку с рабочей детали, поворачивая клапан опускания против часовой стрелки.
- 5.7 Как только шток полностью опустится, уберите рабочую деталь из оправки.

6. ТЕХНИЧЕСКОЕ ОБСЛУЖИВАНИЕ

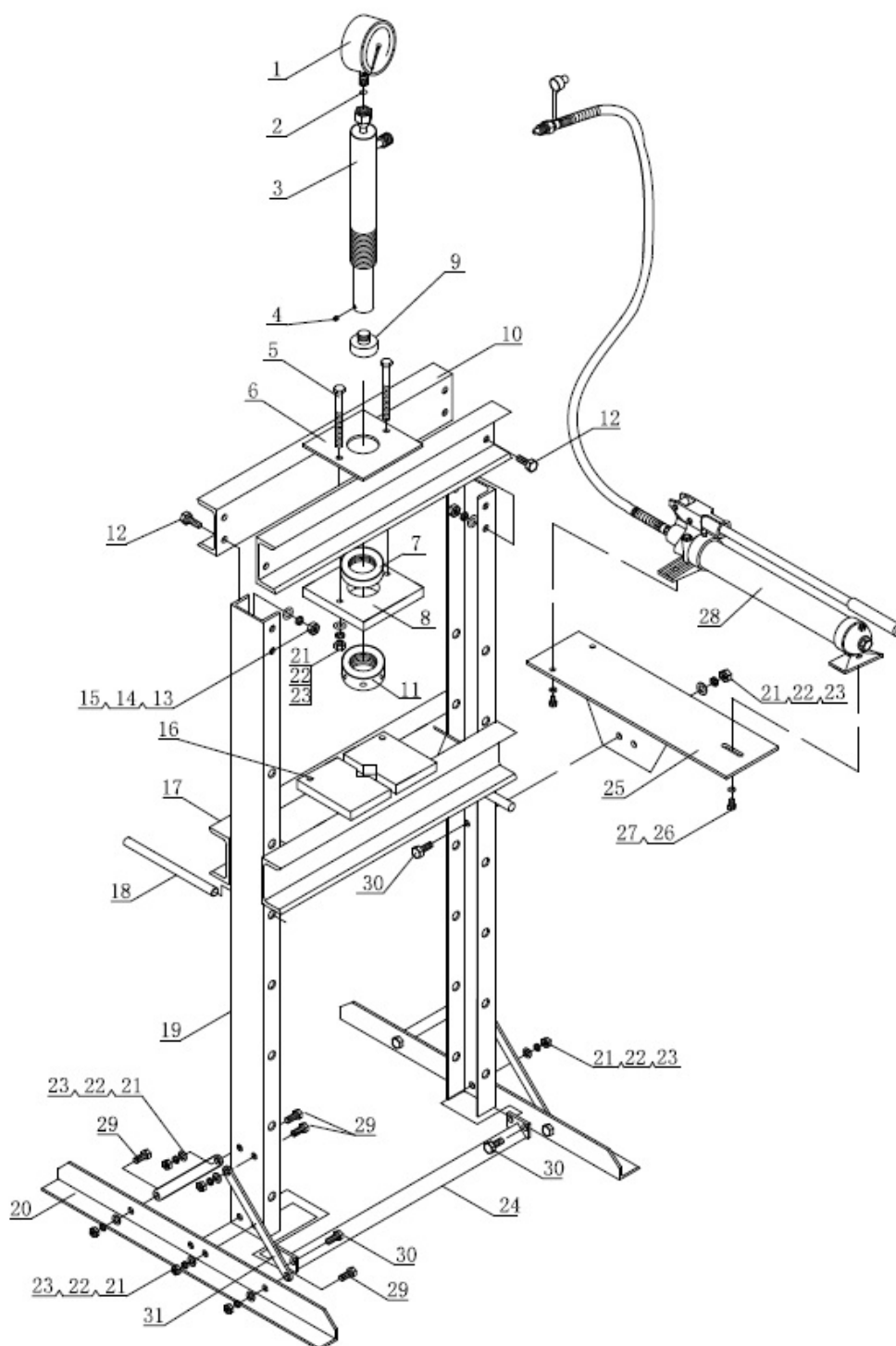
- 6.1 Протирайте пресс снаружи сухой, чистой салфеткой и периодически смазывайте соединения, удлинитель и все подвижные части легким маслом по мере необходимости.
- 6.2 Когда пресс не используется, храните его в сухом месте с полностью опущенными штоком цилиндра и поршнем.
- 6.3 Когда производительность пресса падает, прокачайте гидравлическую систему согласно пункту 4.1, чтобы удалить из нее воздух.
- 6.4 Проверьте гидравлическую жидкость: удалите заглушку (53) из насоса. Если жидкость не соответствует требованиям, замените ее высококачественной гидравлической жидкостью для домкратов. Верните заглушку на место и прокачайте гидравлическую систему согласно пункту 4.1.

ВАЖНО!

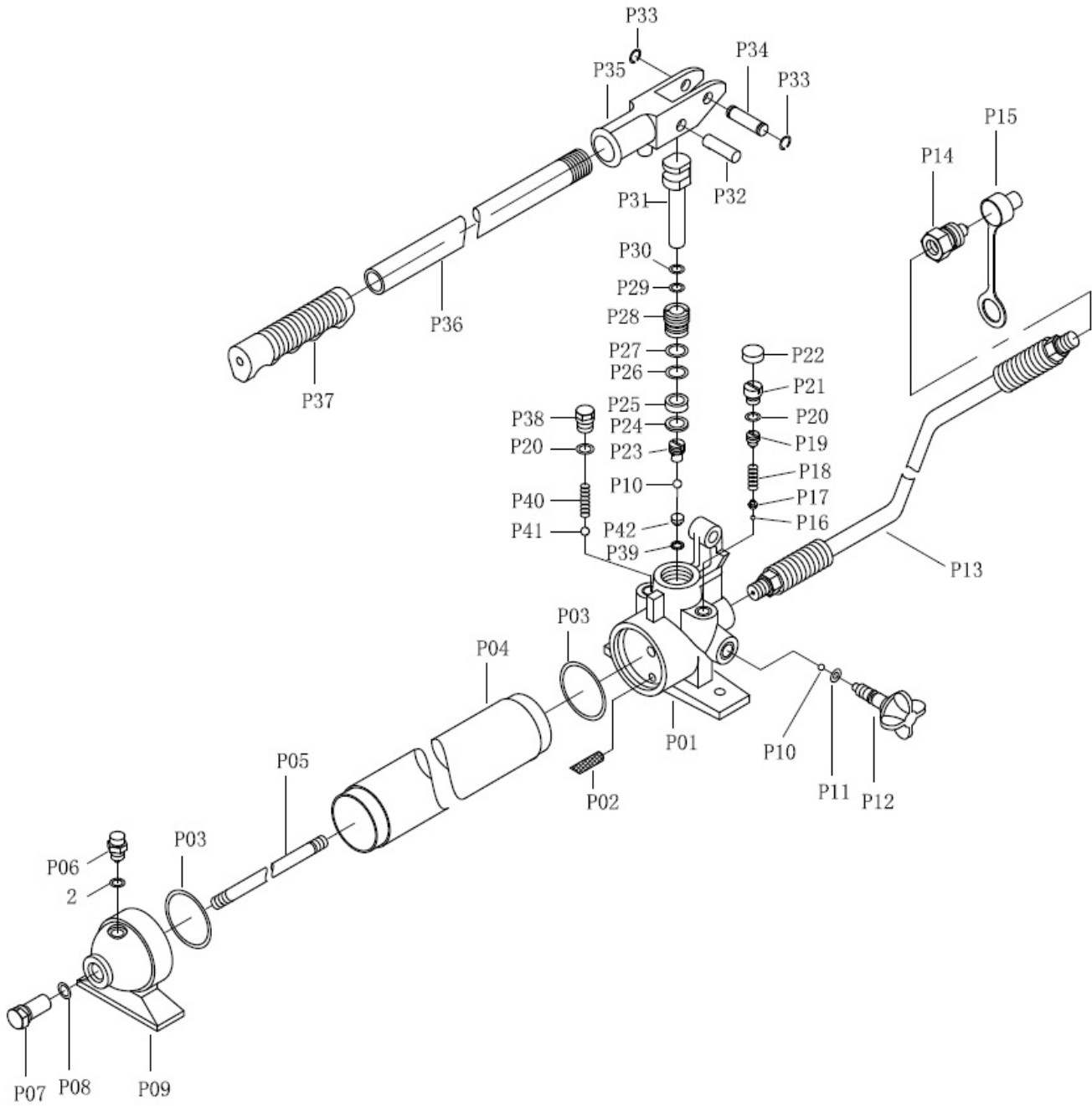
Внешний вид изделия может отличаться от изображения на обложке.

Производитель имеет право вносить изменения в конструкцию изделия без предварительного уведомления.

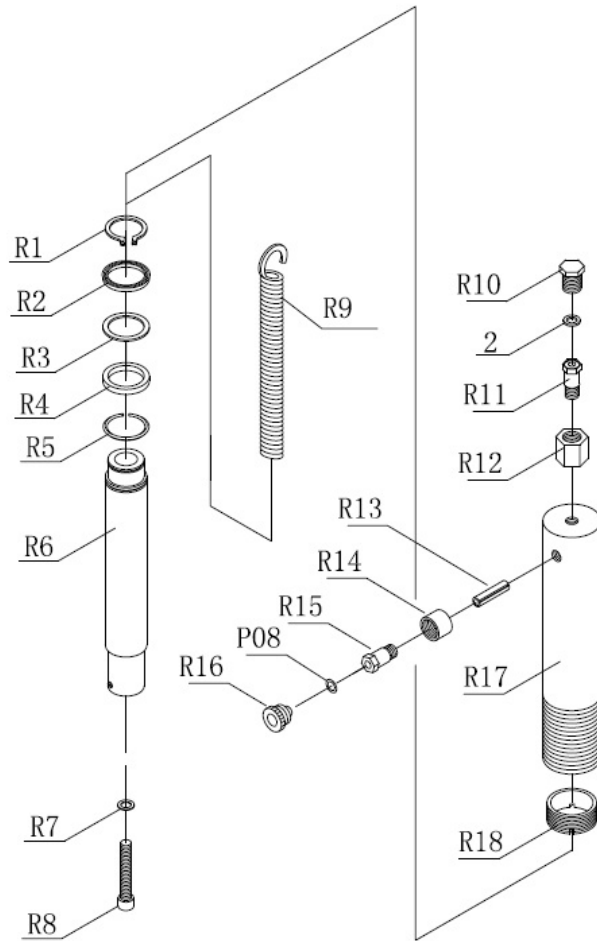
7. СПЕЦИФИКАЦІЯ



Part No.	Description	Qty.	Part No.	Description	Qty.
1	Pressure Gauge	1	17	Workign Table	1
2	Nylon Washer	1	18	Pin	2
3	Ram	1	19	Upright	2
4	Screw	1	20	Base	2
5	Bolt	2	21	Washer	16
6	Ram Plate	1	22	Lock Washer	16
7	Upper Round Nut	1	23	Bolt	16
8	Ram Plate	1	24	Base Connector	1
9	Saddle	1	25	Base for Pump	1
10	Beam	2	26	Washer	3
11	Round Nut	1	27	Bolt	3
12	Bolt	8	28	Pump	1
13	Washer	8	29	Bolt	8
14	Lock Washer	8	30	Bolt	6
15	Nut	8	31	Support Bar	4
16	Steel Block	2			



Part No.	Description	Qty.	Part No.	Description	Qty.
P01	Pump Body	1	P23	Valve Cover	1
P02	Filter	1	P24	Nylon Washer	1
P03	O Ring	2	P25	U Ring	1
P04	Oil Tank	1	P26	O Ring	1
P05	Bar	1	P27	Nylon Washer	1
P06	Screw	1	P28	Base For Pump Core	1
P07	Screw	1	P29	O Ring	1
P08	O Ring	1	P30	Nylon Washer	1
P09	End Base	1	P31	Pump Core	1
P10	Steel Ball	2	P32	Pin	1
P11	O Ring	1	P33	Retainer Ring	2
P12	Release Valve	1	P34	Pin	1
P13	Oil Hose	1	P35	Handle Base	1
P14	Hose Connector	1	P36	Handle	1
P15	Dust Cap	1	P37	Handle Grip	1
P16	Steel Ball	1	P38	Screw	1
P17	Base for Steel Ball	1	P39	Nylon Washer	1
P18	Spring	1	P40	Spring	1
P19	Screw	1	P41	Steel Ball	1
P20	O Ring	2	P42	Base For Valve	1
P21	Screw	1	2	Nylon Washer	1
P22	Cap	1			



Part No.	Description	Qty.	Part No.	Description	Qty.
R01	Ring	1	R11	<u>Sceew</u>	1
R02	U Ring	1	R12	Nut	1
R03	PTFE Washer	1	R13	Pin	1
R04	Washer	1	R14	Nut	1
R05	Ring	1	R15	Ram Connector	1
R06	Piston Rod	1	R16	Dust Cap	1
R07	Copper Ring	1	R17	Ram	1
R08	<u>Sceew</u>	1	R18	Ring	1
R09	Spring	1	P08	O Ring	1
R10	Cap	1	2	Nylon Washer	1

NORDBERG

Гарантия.

ГАРАНТИЙНЫЙ ПЕРИОД: Один год с момента покупки.

Бесплатная гарантия касается только дефектов в материале и качестве, исключая любое другое несоответствующее действие. Доставка и транспортировка до уполномоченных дилеров осуществляется за счет покупателя.

Гарантия не распространяется на пресса, имеющие конструктивные изменения, механические или технические повреждения, следы коррозии, химического воздействия вызванные использованием не по назначению или с нарушением правил и норм эксплуатации и хранения.

www.nordberg.ru

тел./факс: 8-800-550-5350

e-mail: info@nordberg.ru